

2025 SPYDER RT LIMITED



WAS IST NEU?

- XPS Roadster Reifen

HAUPTMERKMALE

- Ultimatives Touring-Fahrzeug für zwei Personen
- Modernes Design
- Ultimativer Komfort für zwei Personen
- Bequemlichkeit und Vielseitigkeit auf neuem Niveau

BRP AUDIO PREMIUM / BRP CONNECT / APPLE CARPLAY / ECO

 **HYPER SILVER METALLIC**
CARBON BLACK
MINERAL BLUE SATIN

MOTOR

Typ	Rotax® 1330 ACE™ Dreizylinder-Reihenmotor, flüssigkeitsgekühlt mit elektronischer Kraftstoffeinspritzung und elektronischer Drosselklappensteuerung
Bohrung & Hub	84 x 80 mm (3,31 x 3,14 in.)
Leistung	85,8 kW (115 PS) bei 7250 U/min
Drehmoment	130,1 Nm bei 5000 U/min
CO ₂ -Emissionen	155 g/km
Kraftstoffverbrauch	6.3 l/100 km (37.3 mpg)

GETRIEBE

Typ	Halbautomatik mit Rückwärtsgang
Getriebe	6-Gang

FAHRGESTELL

Vorderradaufhängung	Doppelter Dreieckslenker mit Querstabilisator
Typ/Federweg der Stoßdämpfer vorne	SACHS® Big-Bore-Stoßdämpfer / 174 mm
Hinterradaufhängung	Schwingarm
Typ/Federweg der Stoßdämpfer hinten	SACHS® Stoßdämpfer mit selbstregelnder Vorspannungseinstellung der Luftfederung / 152 mm
Elektronische Bremskraftverteilung	Fußbetätigtes, hydraulisches 3-Rad-Bremssystem
Vorderradbremse	270 mm-Scheiben mit Brembo® 4-Kolben-Festsätteln
Hinterradbremse	270 mm-Scheibenbremse mit 1-Kolben-Schwimmsattel und integrierter Feststellbremse
Feststellbremse	Elektrisch betätigt
Vorderreifen	XPS Roadster - 165/55 R15 MC 69H
Hinterreifen	XPS Roadster - 225/50 R15 MC 84H
Aluminiumfelgen vorne	6-Speichen-Design, 15 x 5" (381 mm x 127 mm)
Aluminiumfelge hinten	6-Speichen-Design, 15" x 7" (381 mm x 178 mm)

TRAGFÄHIGKEIT

Sitzplätze	2
Maximale Fahrzeugzuladung	224 kg
Stauraum	177 l
Kraftstoff-Fassungsvermögen	26,5 l
Kraftstoffart	Super bleifrei

ABMESSUNGEN

L x B x H	2.833 x 1.554 x 1.464 mm
Radstand	1.714 mm
Sitzhöhe	755 mm
Bodenfreiheit	115 mm
Trockengewicht	464 kg

ANZEIGEN & INSTRUMENTE

Typ	10,25"-Touchscreen-Display mit BRP Connect und Apple CarPlay
Hauptfunktionen	Geschwindigkeitsmesser, Drehzahlmesser, Kilometerzähler, Tageskilometer- und Betriebsstundenzähler, durchschnittlicher Kraftstoffverbrauch, Gangstellung, intelligente ECO-Modus-Unterstützung, Temperatur, Motorkontrollleuchten, elektronische Kraftstoffanzeige, Uhr und mehr.
Audiosystem	BRP Premium-Audiosystem mit 6 Lautsprechern und Radio, USB, Bluetooth ¹

SICHERHEIT

SCS	Stabilitätskontrollsystem
TCS	Traktionskontrollsystem
ABS	Antiblockiersystem
DPS™	Dynamische Servolenkung
Diebstahlschutzsystem	Elektronisches Diebstahlschutzsystem (D.E.S.S.™)
HHC	Berganfahrassistent

GARANTIE UND MOBILITÄT

Werksgarantie	2 Jahre beschränkte Garantie von BRP
Verlängerte Service-Laufzeiten	2 Jahre Pannenservice durch Allianz Assistance, Weltmarktführer im Bereich Automotive and Travel Assistance, im Auftrag von BRP*

BESONDERE HIGHLIGHTS

Premium-LED-Scheinwerfer
Touring-Trittbretter für den Fahrer
Verstellbare Fußauflagen für den Mitfahrer
Steuermodul am Lenker
Besonders bequemer Sitz mit Lendenwirbelstütze
Handschuhfach mit USB (1,36 l)
Geschwindigkeitsregelung
Integrierter Hartschalenkoffer
Elektrisch verstellbarer Windabweiser mit Memoryfunktion
LinQ kompatibel
Feststehende Seitenwindabweiser
Beheizter Fahrer- und Beifahrergriff
Beheizter Fahrer- und Beifahrersitz
Topcase mit integrierter Beifahrer-Rückenlehne (22 l)



* In Deutschland und Österreich ist ein Führerschein der Klasse A (Motorrad) oder ein Führerschein der Klasse B (PKW) und ein Mindestalter von 21 Jahren vorgeschrieben, um einen Can-Am On-Road-Fahrzeug im jeweiligen Land fahren zu können. Für alle weiteren Länder wenden Sie sich bitte an die zuständigen Behörden, um zu prüfen, welchen Führerschein Sie für den Can-Am On-Road-Fahrzeug benötigen.



Besondere Highlights



10,25“- TOUCHSCREEN-DISPLAY MIT BRP CONNECT UND APPLE CARPLAY
Hochauflösendes Infotainment-System für ein interaktives und personalisierbares Informations-Erlebnis, das nahtlos und einfach von der Hand geht.



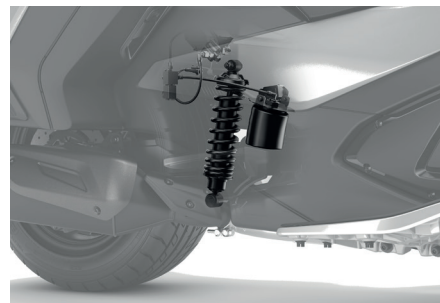
TOURING-TRITTBRETT
Mit den 58,4 cm langen Touring-Trittbrettern sitzt der Fahrer jetzt besonders bequem und kann auf langen Fahrten die Beinpositionen wechseln, ohne den Kontakt zu den Bremsen zu verlieren.



TOPCASE
Das wasserdichte Topcase bietet 60 Liter Stauraum – perfekt, um auf einer Langstreckenfahrt nichts zurücklassen zu müssen. Genug Platz für 2 große Integralhelme.



VERSTELLBARER ELEKTRISCHER WINDABWEISER
Der elektrisch verstellbare Windabweiser mit Memoryfunktion bietet erstklassigen Windschutz und fährt automatisch in die unterste oder die zuletzt eingestellte Position zurück.



SELBSTREGULIERENDE LUFTFEDERUNG
Die hinteren Luftdämpfer passen sich automatisch dem Passagier- und Frachtgewicht an und sorgen so jederzeit für Komfort.

*Erhältlich für Fahrzeuge, die von einem BRP Vertragshändler in Großbritannien, Irland, Frankreich, den Niederlanden, Belgien, Luxemburg, Deutschland, Österreich, der Schweiz, Italien, Spanien oder Portugal registriert wurden.

©2024 Bombardier Recreational Products Inc. (BRP). Alle Rechte vorbehalten. *, TM und das BRP Logo sind Marken von BRP oder seinen angeschlossenen Unternehmen. † Brembo Brake Systems ist eine eingetragene Marke der Brembo S.p.A. SACHS ist eine eingetragene Marke der ZF FRIEDRICHSHAFEN. BLUETOOTH ist eine eingetragene Marke von Bluetooth SIG. Alle anderen Marken sind Eigentum ihrer jeweiligen Inhaber. Näheres erfahren Sie bei Ihrem BRP Vertragshändler oder auf canamroad.com.