

2025 SPYDER RT LIMITED



COSA C'È DI NUOVO?

- Pneumatici XPS Roadster

CARATTERISTICHE PRINCIPALI

- Il migliore veicolo Touring biposto
- Design moderno
- Massimo comfort per due
- Praticità e versatilità di livello superiore

BRP AUDIO PREMIUM / BRP CONNECT / APPLE CARPLAY / ECO

 **HYPER SILVER METALLIC**
CARBON BLACK
MINERAL BLUE SATIN

MOTORE

Tipo	Rotax® 1330 ACE™, 3 cilindri in linea, raffreddato a liquido, con iniezione elettronica di carburante e controllo elettronico dell'acceleratore
Alesaggio e corsa	84 x 80 mm
Potenza	115 hp (85,8 kW) a 7250 giri/min
Coppia	130,1 Nm a 5000 giri/min
Emissioni CO ₂	155 g/km
Consumo di carburante	6.3 l/100 km (37.3 mpg)

TRASMISSIONE

Tipo	Semiautomatica con retromarcia
Cambio	6 rapporti

TELAIO

Sospensione anteriore	Doppio braccio ad A con barra antirollio
Tipo di ammortizzatori anteriori / corsa	Ammortizzatori SACHS® Big-Bore / 174 mm
Sospensione posteriore	Braccio oscillante
Tipo di ammortizzatori posteriori / corsa	Ammortizzatore SACHS® autolivellante con regolazione di precarico pneumatica / 152 mm
Sistema ripartitore elettronico di frenata	Freno a pedale, idraulico su 3 ruote
Freni anteriori	Dischi da 270 mm con pinze Brembo® fisse a 4 pistoni
Freno posteriore	Disco da 270 mm, pinza flottante a 1 pistone con freno di stazionamento integrato
Freno di stazionamento	Azionato elettricamente
Pneumatici anteriori	XPS Roadster - 165/55 R15 MC 69H
Pneumatico posteriore	XPS Roadster - 225/50 R15 MC 84H
Cerchi anteriori in alluminio	6 raggi, 15 x 5" (381 x 127 mm)
Cerchio posteriore in alluminio	6 raggi, 15 x 7" (381 x 178 mm)

CAPACITÀ

Posti disponibili	2
Carico massimo del veicolo	224 kg
Capacità di carico	177 L
Capacità del serbatoio	26,5 L
Tipo di carburante	Benzina super senza piombo

DIMENSIONI

Lung. x Larg. x Alt.	2.833 x 1.554 x 1.464 mm
Passo	1.714 mm
Altezza sella	755 mm
Altezza da terra	115 mm
Peso a secco	464 kg

STRUMENTAZIONE

Tipo	Display touchscreen da 10,25" con BRP Connect e Apple CarPlay
Funzioni principali	Tachimetro, contagiri, contachilometri, contachilometri parziale e contatore, consumo medio di carburante, posizione del cambio, smart assist modalità ECO, temperatura, spia motore, indicatore elettronico del carburante, orologio e molto altro.
Sistema audio	Sistema audio premium BRP con 6 altoparlanti dotato di radio, USB e Bluetooth*

SICUREZZA

SCS	Sistema di controllo della stabilità
TCS	Sistema di controllo della trazione
ABS	Sistema frenante antibloccaggio (ABS)
DPS™	Servosterzo dinamico
Sistema antifurto	Digitally Encoded Security System (D.E.S.S.™)
HHC	Hill Hold Control

COPERTURA

Garanzia di fabbrica	Garanzia limitata BRP di 2 anni
Termini di assistenza estesi	2 anni di assistenza stradale fornita da Allianz Global Assistance, leader mondiale per assistenza automobilistica e di viaggio, per conto di BRP*

CARATTERISTICHE PRINCIPALI

Luci LED premium
Pedane touring per il pilota
Pedane regolabili per il passeggero
Modulo di controllo sul manubrio
Sella ultra comoda con supporto lombare
Portaoggetti con connettore USB (1,6 L)
Cruise control
Bauetto laterale rigido integrato
Parabrezza elettrico regolabile con memoria
Compatibile con LinQ
Deflettori antivento laterali fissi
Manopole riscaldate per pilota e passeggero
Sella riscaldata per pilota e passeggero
Bauetto superiore con schienale integrato per il passeggero (22 L)



* Per tutte le NUOVE patenti di guida (patente di tipo B) conseguite in Italia dopo il 19 gennaio 2013, l'età minima per guidare un veicolo Can-Am On-Road sarà 21 anni.

Per tutti gli altri paesi, si prega di verificare con le autorità locali quale tipo di patente sia necessaria per guidare un veicolo Can-Am On-Road.



Caratteristiche principali



DISPLAY TOUCHSCREEN DA 10,25" CON BRP CONNECT E APPLE CARPLAY

Un sistema di infotainment ad alta risoluzione che mette a portata di mano un'esperienza interattiva, informativa e personalizzabile, semplice e completa.



PEDANE TOURING

Con le pedane touring da 58,4 cm, i piloti ora possono sedere come si sentono più comodi, cambiare la posizione delle gambe durante i viaggi lunghi e disporre di un facile controllo dei freni.



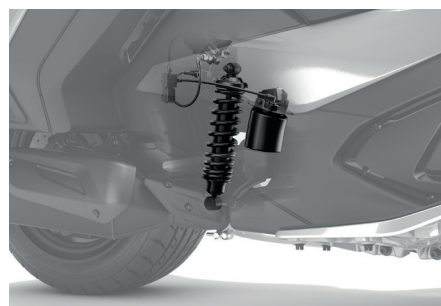
BAULETTO SUPERIORE

Il bauletto superiore impermeabile offre 60 litri di spazio di carico, perfetto per non lasciare nulla a casa durante i viaggi lunghi. Spazio sufficiente per 2 caschi integrali di grandi dimensioni.



PARABREZZA ELETTRICO REGOLABILE

Il parabrezza elettrico regolabile con funzione di memoria offre protezione superiore contro il vento e la funzione di memoria riporta automaticamente il parabrezza alla posizione più bassa o all'altezza precedente.



SOSPENSIONE PNEUMATICA AUTOLIVELLANTE

Gli ammortizzatori pneumatici posteriori si regolano automaticamente al peso del passeggero e del carico per garantire che il comfort non venga mai meno.

*Disponibile su veicoli registrati da un concessionario autorizzato BRP nei seguenti paesi: Regno Unito, Irlanda, Francia, Paesi Bassi, Belgio, Lussemburgo, Germania, Austria, Svizzera, Italia, Spagna o Portogallo.

©2024 Bombardier Recreational Products Inc. (BRP). Tutti i diritti riservati. *, TM e il logo BRP sono marchi registrati di BRP o delle sue affiliate. † Brembo Brake Systems è un marchio registrato di Brembo S.p.A. SACHS è un marchio registrato di ZF Friedrichshafen. BLUETOOTH è un marchio registrato di Bluetooth SIG. Tutti gli altri marchi appartengono ai rispettivi proprietari. Per ulteriori dettagli, consultare un concessionario BRP autorizzato o visitare canamroad.com.

